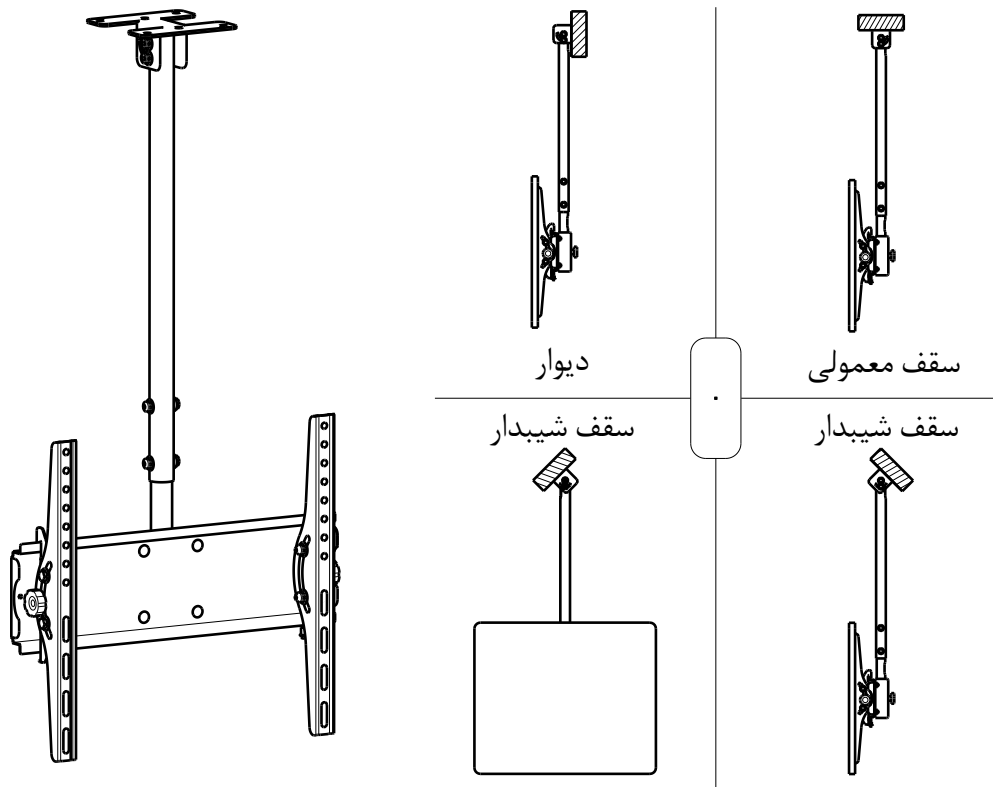


LCDARM

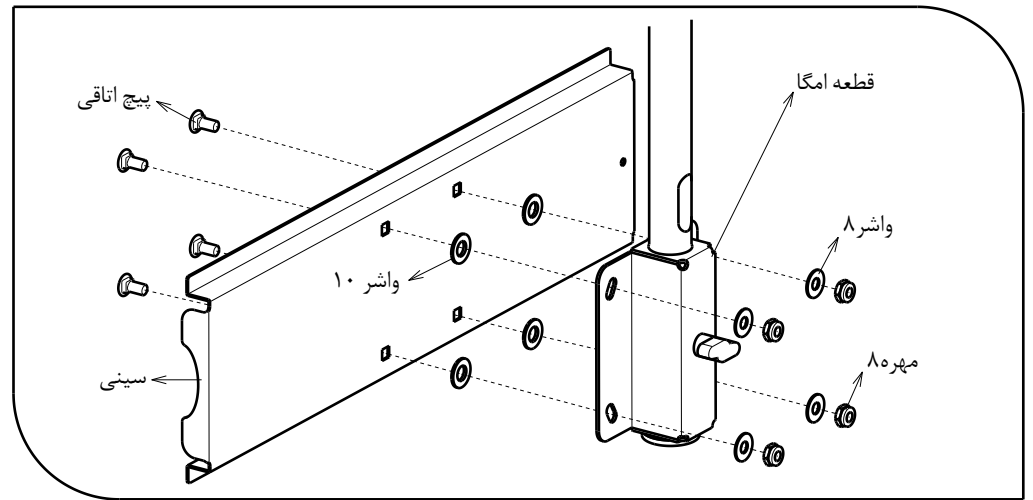
www.LCDarm.ir

راهنمای نصب پایه سقفی مدل C-1200



سایز تلویزیون های قابل نصب: 32"~65"
حداکثر وزن قابل تحمل: 30kg
میزان شیب (Tilt): -15°~15°
حداکثر فاصله از سقف: 120cm
وزن خالص: 4kg

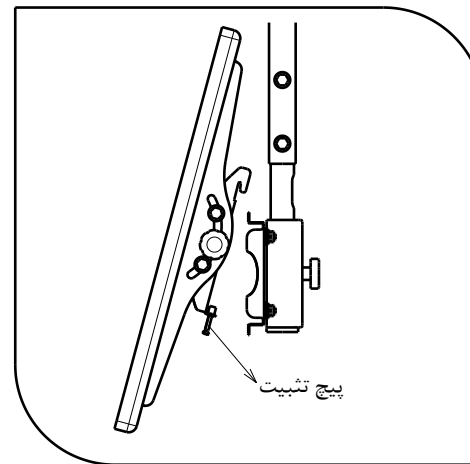
لطفا قبل از نصب پایه راهنمای نصب را مطالعه نمایید.



شکل ۳

گام سوم:

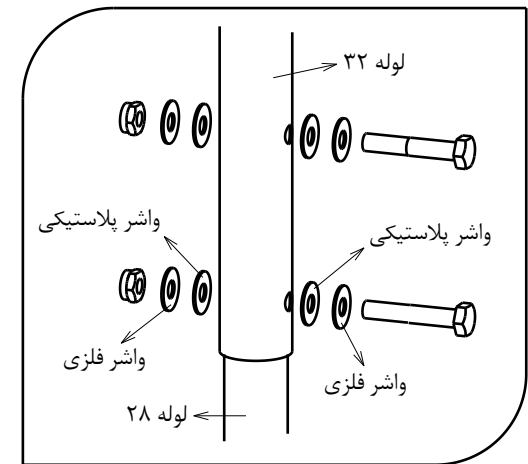
در این مرحله با توجه به شکل ۳ و ترتیب قرارگیری واشرها قطعه سینی را به قطعه امگا متصل کنید. دقت داشته باشید که واشر ۱۰ بین سینی و امگا قرار گیرد.



شکل ۵

گام پنجم:

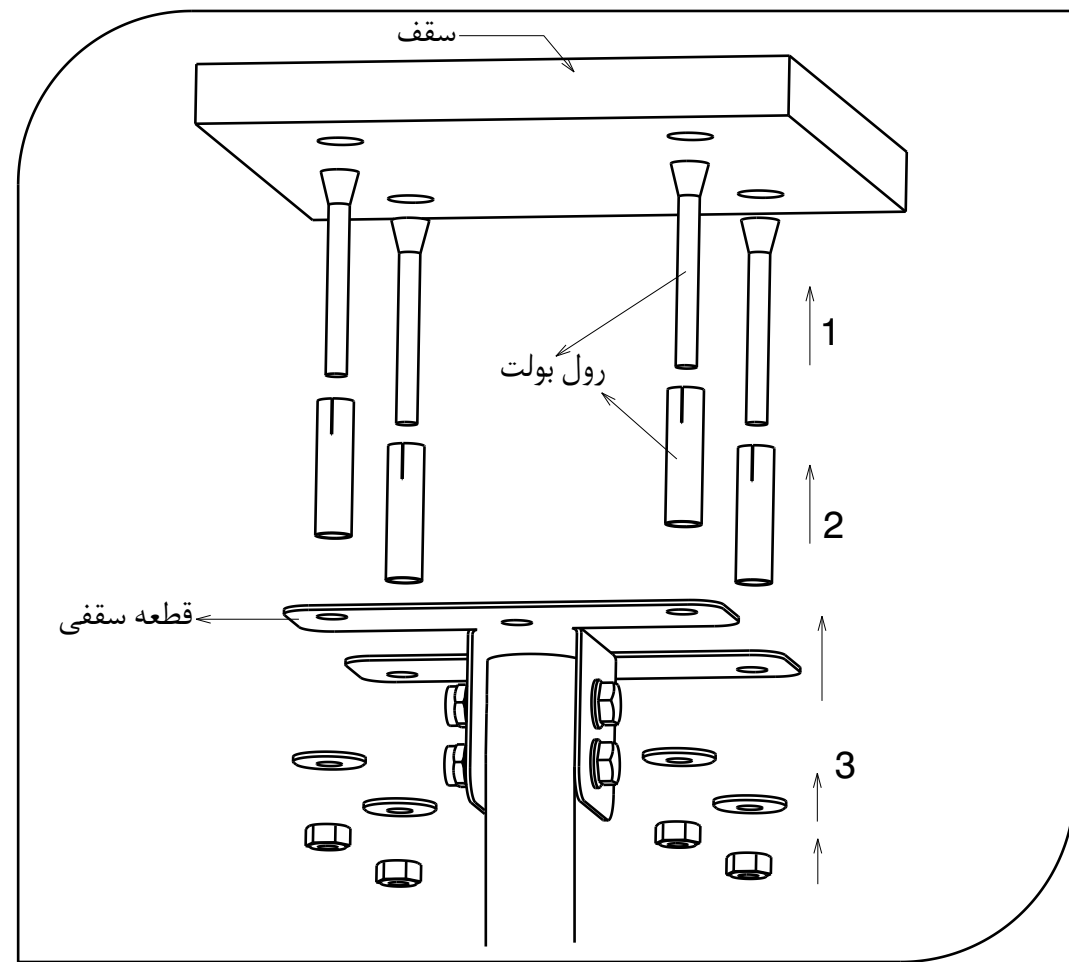
مطابق شکل ۵ قلاب های بازو را بر روی لبه سینی قرار دهید سپس پیچ تثبیت را محکم کنید.



شکل ۴

گام چهارم:

مطابق شکل ۴ لوله ۲۸ و ۳۲ را با در نظر گرفتن ارتفاع دلخواهتان به هم متصل کنید.

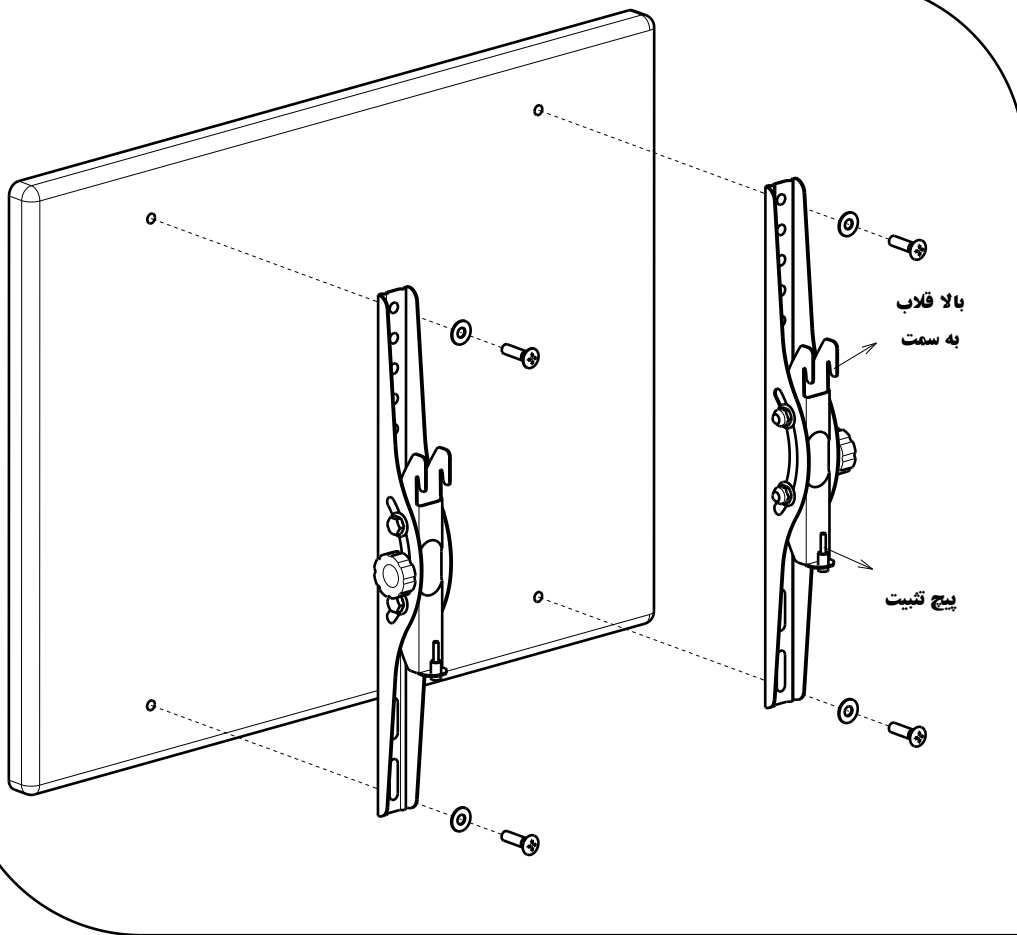


شکل ۱

گام اول:

بعد از انجام عملیات سوراخکاری سقف و قرار دادن رول بولت ها در جای خود قطعه سقفی را همانطور که در شکل ۱ مشاهده می کنید بر روی سقف نگه دارید و واشر و مهره مخصوص رول بولت ها را در جای خود محکم کنید.

نکته: قطعه سقفی را طوری نصب کنید که حفره لوبیایی که برای عبور کابل ها تعبیه شده است از رو به رو دیده نشود.



شکل ۲

گام دوم:

بازو ها را با پیچ های مناسب موجود در بسته بندی به پشت تلویزیون نصب کنید، توجه داشته باشید که قلاب به سمت بالا و پیچ تثبیت به سمت پایین باشد.